

# 60W

# 半導体レーザー サーチライト



## 製品紹介 PRODUCT DESCRIPTION

- 定格出力 60W
- 電圧 110V ~ 220V
- 光源出力 30W 単色 5700K $\pm$ 800K
- 正味重量 6.86 Kg
- 光学材料 光学グレードのレンズ
- 調光 0 ~ 100%
- フォーカス調整 電動フォーカス
- フォーカス角度 2° ~ 30°
- 自動検索角度 180°
- 防水グレード IP65
- 制御系 DMX512

## 用途 Application

- 船舶用強力サーチライト
- 船舶照明
- 屋外・空港サーチライト

## 核心技术 Core Technology

- 高エネルギーレーザーが蛍光結晶を励起して白色光を生成し、発光点の中心輝度は1500cd/mm<sup>2</sup>に達します。
- 20,000時間の耐用年数
- 可動部品を含まず、高・安定性、高・耐衝撃性、低・電圧駆動、瞬時のオン/オフを実現します。
- 可視スペクトルを完全にカバーし、赤外線および紫外線成分なし、明るさ調整可能、振幅変調と周波数変調をサポート

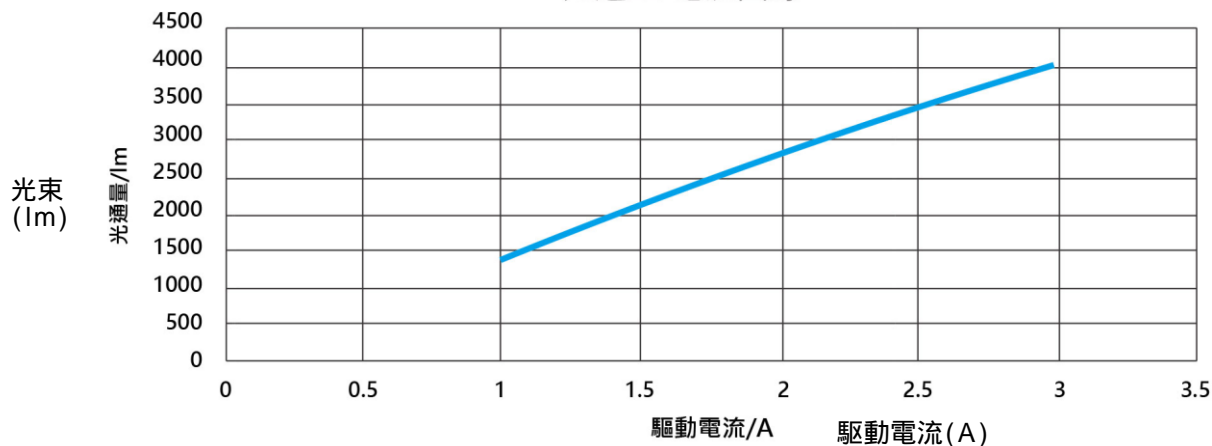
特性 CHARACTERISTIC

項目	数値			単位
	最小値	標準値	最大値	
駆動電流	0.53		3	アンペアA
駆動電圧 @3A	4x7	4.5x7	4.8x7	ボルトV
発熱量比率	--	70% ~	-	--
光束 @3A	3400	3700	--	ルーメンlm
発光点中心の明るさ @3A	1400	1500		カンデラ c d/mm <sup>2</sup>
色温度	5000	5300	6500	ケルビンk
発光半角	--	20	--	度 degree
連続点灯寿命 @3A	--	20,000 ~	-	公称値：時間 h

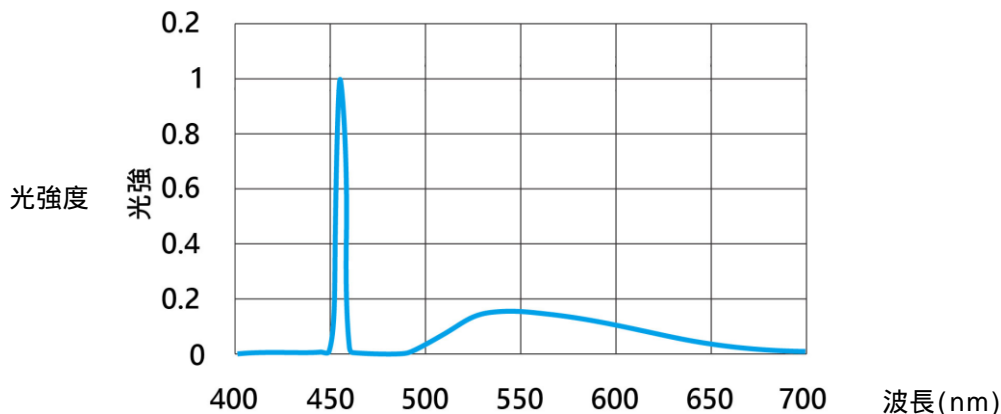
実測：測定中

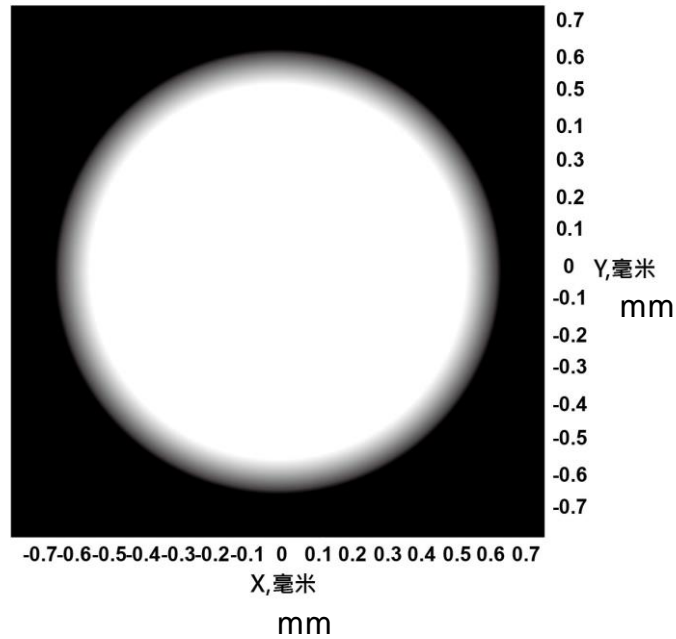
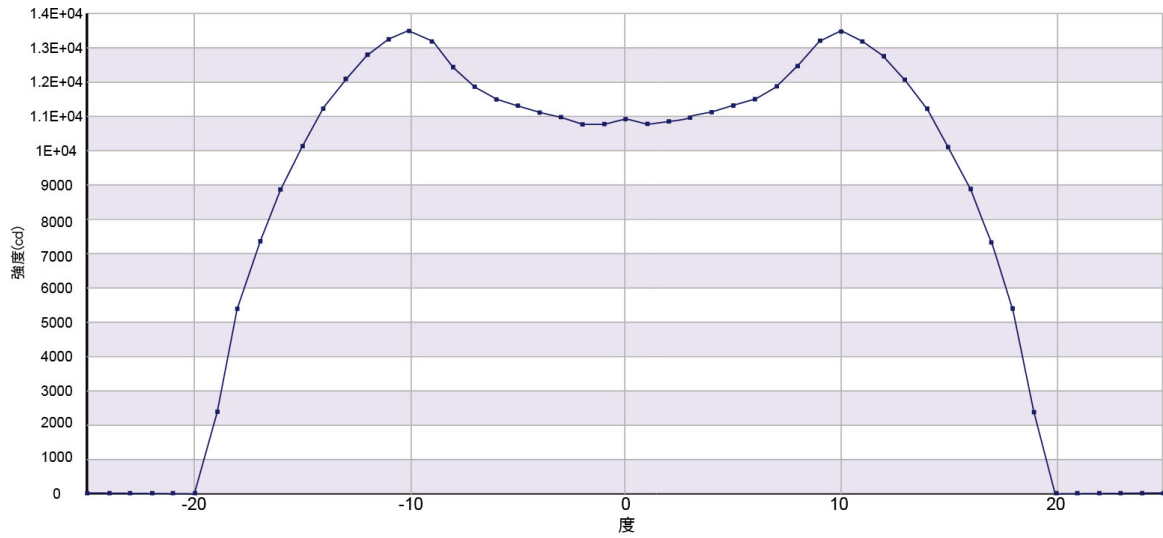
光学特性 OPTICAL PROPERTIES

光束-電流 曲線 光通量-電流曲線

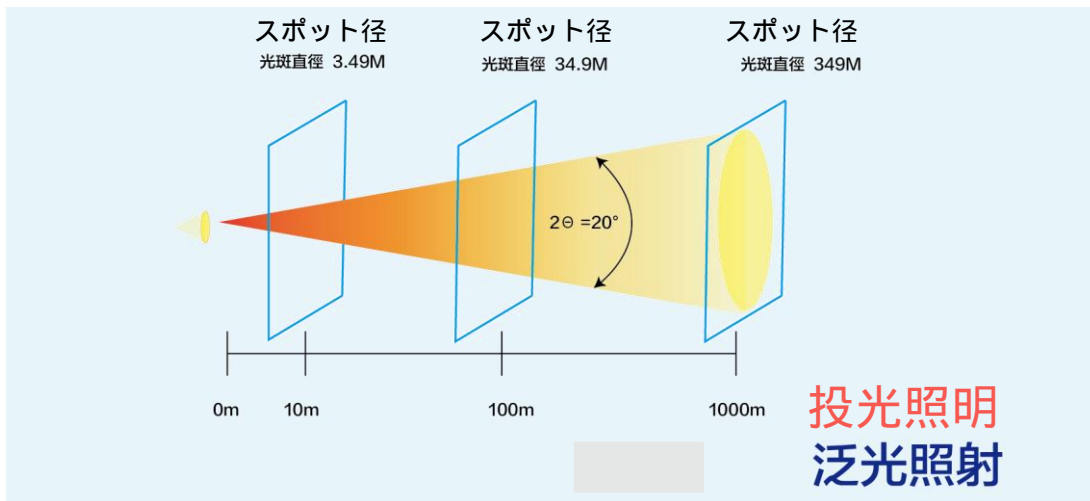
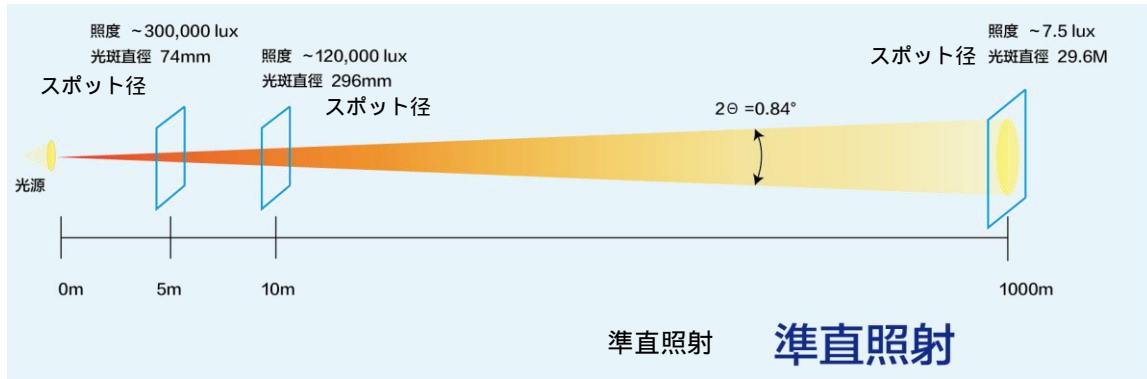


光譜 スペクトラム

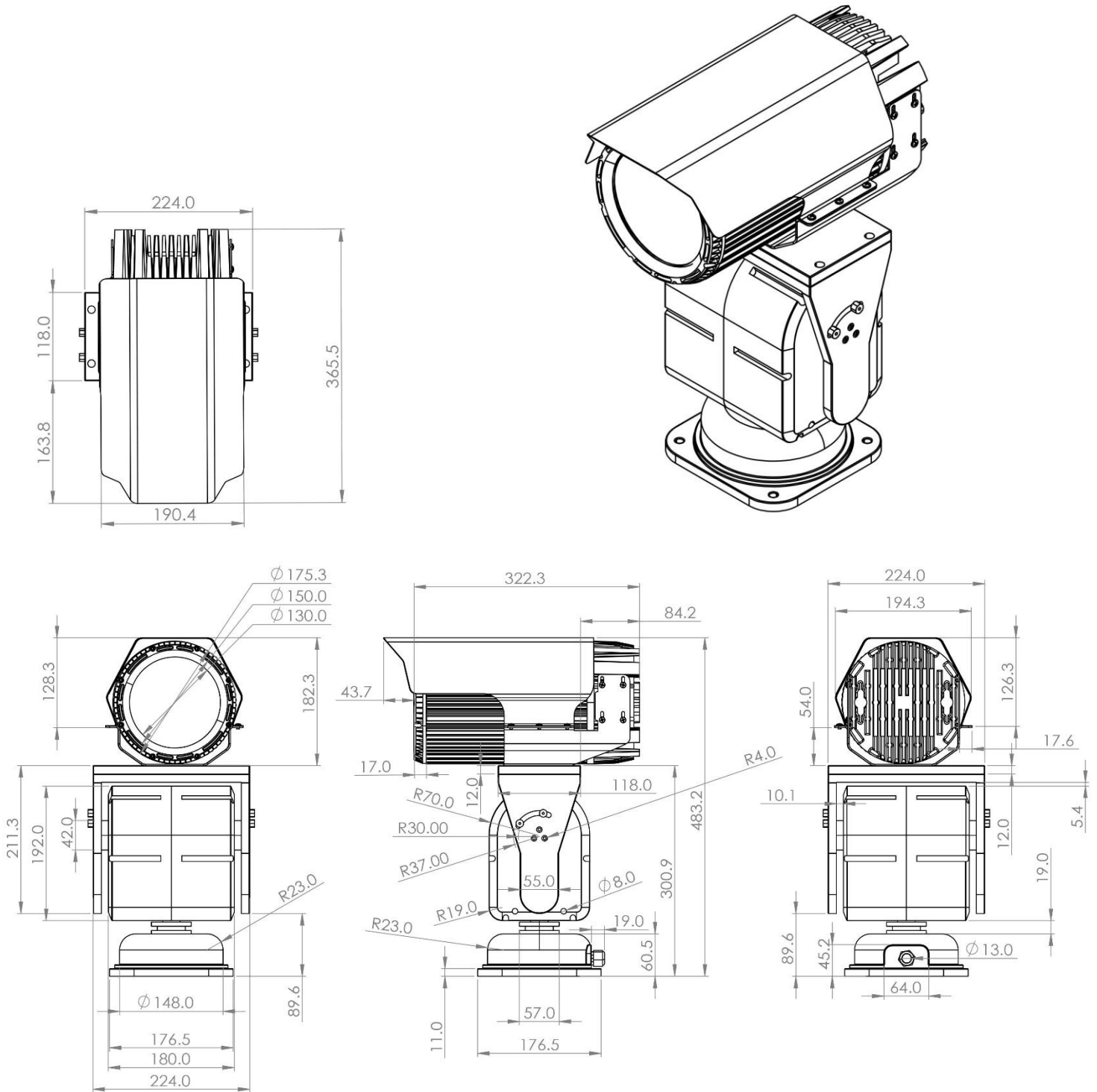




**ライトマップ** ILLUMINATION PATTERN




外形寸法 Dimens



# 60W Laser Search Light Manual

## Instruction

<p>1. Plug the power cord into an electrical outlet, and after confirming the power is on, press ① Power Switch. 電源コードをコンセントに差し込み、電源が入っていることを確認してから、電源スイッチ①を押します。</p>	
<p>2. Rotate the ② Knob to adjust the brightness. ノブ②を回して明るさを調整します。</p>	
<p>3. Rotate the ③ Knob to adjust the focus and aperture size. ノブ③を回してフォーカスと絞りのサイズを調整します。</p>	
<p>4. Use the ④ Control Stick to adjust the direction of the illumination. コントロールスティック④を使用して照明の方向を調整します。</p>	
<p>5. Press the ⑤ Button to activate the "Auto Pilot" mode. ボタン⑤を押して「オートパイロット」モードを起動します。</p>	



## Turn off the light 明かりを消す (消灯)

Turn off the light by the steps below:

Make sure the Turn off the "Auto Pilot" mode⑤ → Turn off the switch ①

→ Unplug the laser search light.

以下の手順でライトをオフにします。  
「オートパイロット」モードをオフにしていることを確認します⑤

→ スイッチをオフにします ①

→ レーザーライトのプラグを抜きます。

**SAFETY NOTICE:** Direct viewing of the light is hazardous and should be avoided!

安全上の注意:  
光を直接見ることは危険なので避けてください。